

Kochfeld KE

Gaskochfelder

Code: 7602 032



EINZELHEITEN

Typ	Gas-Kochfeld
Heizelement	5 Flammen
Material	Edelstahl AISI 304
Textur	Bürstung in Linie
Finish	Spazzolato Foster
Einbaurand	Standard (8 mm Rand)
	75 cm*
	79 cm
Abmessungen	790 x 500 mm

Einbauöffnung 750 x 480 mm

Versorgung 220 - 240 V; 50/60 Hz

Gesamtleistung 9.500 W

Hilfsmittel 2 x 1.100 W

Halbschnell 2 x 1.750 W

Dreifache Krone 3.800 W

Gasart Geprüft für die Installation mit Erdgas, LPG-Düsensatz im Lieferumfang enthalten.

Art der Zündung Elektrische Unterknopfzündung

Sicherheit Sicherheitsventil mit schnell reagierendem Thermoelement

Gitter Gusseiserne Gitterroste und emaillierte Brennerring-Deckel

Anmerkungen:

MERKMALE

BRENNER SERIE III

Brenner der 3. Serie: 20 % Gaseinsparung. Sie bieten eine Effizienz, die weit über den europäischen Standards liegt. Darüber hinaus kann durch die bessere Verbrennung des Gases mehr Leistung entwickelt werden. Hinsichtlich der Sicherheit sorgt das Verriegelungssystem zwischen Deckel und Brennerring für eine perfekte Positionierung und eine leichtere Reinigung.

GUSSEISENGITTER

Gusseisen ist aufgrund seiner zahlreichen Eigenschaften das perfekte Material für ein Kochfeldgitter: hohe Wärmekapazität, die die Kochleistung verbessert; Gewicht und Stabilität, die die Sicherheit erhöhen; Robustheit, die das ursprüngliche Aussehen im Laufe der Zeit bewahrt; und einfache Reinigung.

SCHRÄGE AUSSPARUNG

Die schräge Vertiefung vereint Spüle und Kochfeld in der gleichen Kollektion und schafft so eine sehr edle Kombination, die funktional in der Anwendung und sauber in der Oberfläche ist.

SICHERES KOCHEN

Alle Foster-Kochfelder sind mit Sicherheitsventilen ausgestattet, die die Gaszufuhr in sehr kurzer Zeit unterbrechen, wenn die Flamme versehentlich erlischt.

SPEZIALBRENNER

Viele Foster-Kochfelder sind mit speziellen Brennern mit zwei oder drei Brennränzen ausgestattet, die die Leistung und die direkt beheizte Fläche stark erhöhen. Bei den DUAL-Modellen sind die beiden Brennränzen unabhängig voneinander, so dass diese Brenner sowohl für intensives als auch für feines Garen geeignet sind.

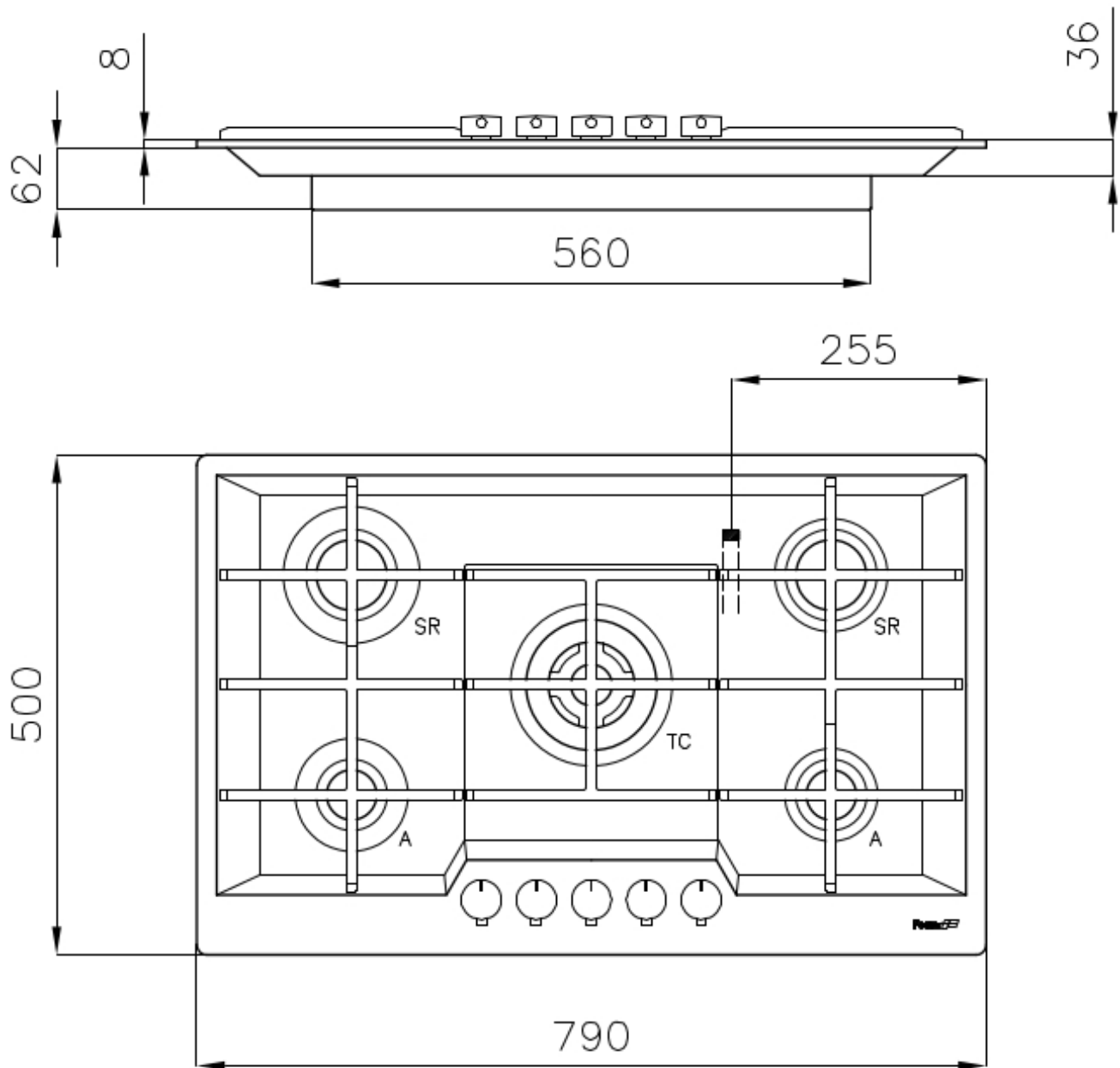
ULTRAFLACH

Ultraflache Modelle sind das klassische Beispiel für die Verbindung von Ästhetik und Funktionalität. Elegante Gitterroste, die eine große Fläche bilden, auf der Töpfe und Pfannen sicher bewegt werden können.

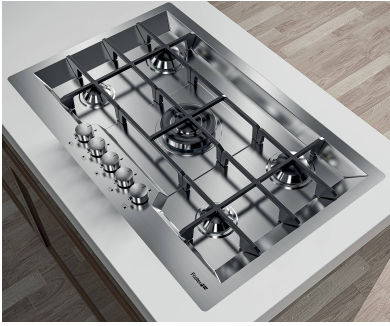
UNTERKNOPF-ZÜNDUNG

Maximale Bewegungsfreiheit durch die allen Modellen gemeinsame elektrische Zündung unter dem Drehknopf, mit der die Flamme mit nur einer Hand aktiviert werden kann.

TECHNISCHE DATEN



GALERIE



OPTIONALES ZUBEHÖR

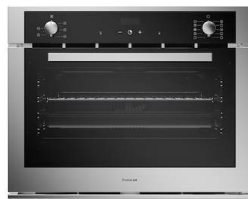


Wok-Halter aus Gusseisen
9601 727

PAARUNGEN



Spülbecken S4001
3138 850



Backofen KE 75
7137 000



Dunstabzugshaube New Wing
2512 072